

# Panel krosowy światłowodowy Enbeam z wysuwaną szufladą – na adaptery SC wielomodowe/jednomodowe

excel  
without compromise.



Na adaptery wielomodowe i jednomodowe

Wysuwana szuflada na prowadnicach kulkowych

Wybór gęstości portów

Elementy montażowe i do organizacji kabli w zestawie

Głębiej osadzone adaptery

Opcjonalna listwa do organizacji kabli krosowych

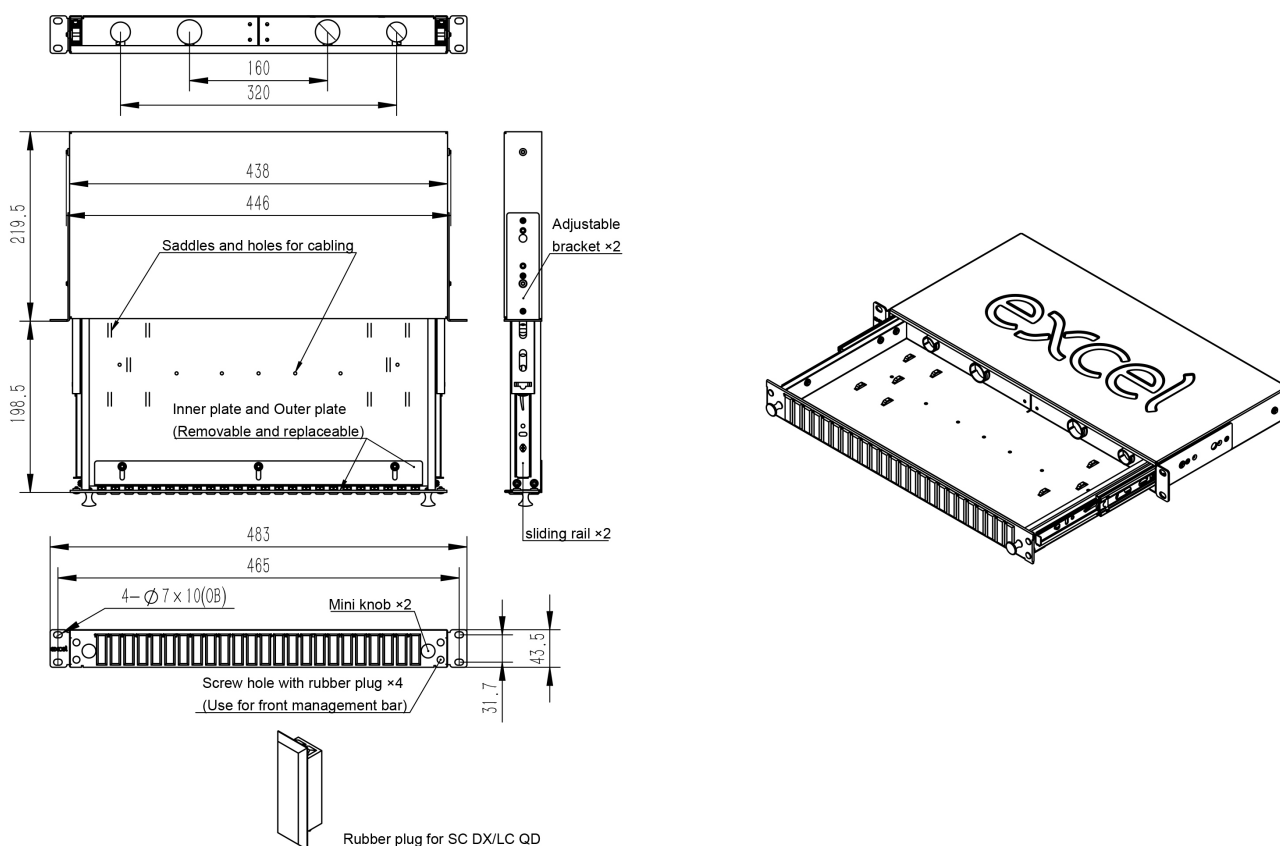
## Cechy produktu

- Na adaptery wielomodowe i jednomodowe
- Wybór gęstości portów
- Części niezbędne do montażu w zestawie
- Do 24 adapterów duplex w jednym panelu krosowym
- Numery identyfikacyjne portów
- Liczne wpusty kablowe z tyłu
- Wysuwana szuflada na prowadnicach kulkowych
- Wysoka gęstość — do 48 włókien
- Zajmuje wysokość 1 U w szafie rack
- Regulowane uchwyty montażowe w zestawie
- Głębiej osadzone adaptery
- Specjalne konfiguracje dostępne na zamówienie
- Gwarancja systemowa na 25 lat

## Opis produktu

Panele krosowe Excel na adaptery SC z wysuwaną szufladą typu tacka umożliwiają bezpośrednie zarobienie lub spawanie maksymalnie 48 włókien w 1 U przestrzeni w szafie rack. Każdy panel wykonany jest z wysokiej jakości stali o grubości 2 mm i pokryty jest powłoką proszkową, aby zapewnić wysoką wytrzymałość urządzenia. Z przodu panelu załadowane są adaptery duplex, od lewej strony do prawej, w liczbie określonej dla danego modelu. Z przodu panelu znajdują się również elementy zwalniające blokadę wysuwanej szuflady. W panelach stosowane są adaptery oznaczone kolorami: beżowe, turkusowe i fioletowe w przypadku adapterów wielomodowych; niebieskie w przypadku adapterów jednomodowych; zielone w przypadku adapterów SM/APC. Każdy adapter typu duplex mieści dwa zarobione włókna. Do każdego panelu dołączony jest zestaw uchwytów montażowych oraz zestaw do organizacji kabli, w skład którego wchodzi dławnice kablowe, opaski kablowe i uchwyt na 24 spawy.

Istnieje możliwość złożenia paneli SC na zamówienie wedle specyfikacji klienta w zakresie konfiguracji adapterów, kabli pigtail i kaset na spawy — zadzwoń, aby dowiedzieć się więcej.



## Dołączone akcesoria

Pozycja	Ilość
Dławnica kablowa (PG 13.5)	1
Dławnica kablowa (PG 19)	1
Nylonowa opaska kablowa	10
Regulowana opaska kablowa	6
Uchwyt na 12 spawów	1 lub 2 w zależności od wybranej gęstości
Uchwyt na etykietę opisową (210 x 9,2 mm)	2
Zakręcana opaska kablowa	6
Zaślepka	4
Zestaw do montażu w szafie rack: nakrętki klatkowe i wkręty	1 zestaw

## Specyfikacja produktu

Panel krosowy			
Szerokość (łącznie z uchwytami montażowymi)	483 mm	Strata wtrąceniowa dla światłowodu wielomodowego	Maks. 0,2 dB
Głębokość	220 mm	Strata wtrąceniowa dla światłowodu jednomodowego	Maks. 0,3 dB
Wysokość	43,5 mm	Trwałość	Min. 500 włożeń i wyciągnięć
Kolor	Czarny RAL9005	Adaptory zgodne z dyrektywą RoHS	Tak
Temperatura pracy	-40°C do 80°C		

## Informacja o numerach części – panele wielomodowe

Nr części	Opis
200-401	Panel światłowodowy Enbeam 24-portowy wielomodowy – 4 SC duplex (8 włókien) – beżowe
200-405	Panel światłowodowy Enbeam 24-portowy wielomodowy – 6 SC duplex (12 włókien) – beżowe
200-406	Panel światłowodowy Enbeam 24-portowy wielomodowy – 8 SC duplex (16 włókien) – beżowe
200-407	Panel światłowodowy Enbeam 24-portowy wielomodowy – 12 SC duplex (24 włókna) – beżowe
200-408	Panel światłowodowy Enbeam 24-portowy wielomodowy – 24 SC duplex (48 włókien) – beżowe
203-530	Panel światłowodowy Enbeam 24-portowy OM3 – 12 SC duplex (24 włókna) – turkusowe
203-532	Panel światłowodowy Enbeam 24-portowy OM3 – 24 SC duplex (48 włókien) – turkusowe
204-530	Panel światłowodowy Enbeam 24-portowy OM4 – 12 SC duplex (24 włókna) – fioletowe
204-532	Panel światłowodowy Enbeam 24-portowy OM4 – 24 SC duplex (48 włókien) – fioletowe

## Informacja o numerach części – panele jednomodowe

Nr części	Opis
200-480	Panel światłowodowy Enbeam 24-portowy jednomodowy – 4 SC duplex (8 włókien) – niebieskie
200-481	Panel światłowodowy Enbeam 24-portowy jednomodowy – 6 SC duplex (12 włókien) – niebieskie
200-482	Panel światłowodowy Enbeam 24-portowy jednomodowy – 8 SC duplex (16 włókien) – niebieskie
200-483	Panel światłowodowy Enbeam 24-portowy jednomodowy – 12 SC duplex (24 włókna) – niebieskie
200-411	Panel światłowodowy Enbeam 24-portowy jednomodowy – 24 SC duplex (48 włókien) – niebieskie
200-484	Panel światłowodowy Enbeam 24-portowy jednomodowy – 12 SC simplex (12 włókien) – niebieskie
200-485	Panel światłowodowy Enbeam 24-portowy jednomodowy – 24 SC simplex (24 włókna) – niebieskie
200-486	Panel światłowodowy Enbeam 24-portowy wielomodowy – 12 SC simplex (12 włókien) – beżowe
200-487	Panel światłowodowy Enbeam 24-portowy wielomodowy – 24 SC simplex (24 włókna) – beżowe

## Informacja o numerach części – panele niezaladowane

Nr części	Opis
200-951	Panel światłowodowy Enbeam 24-portowy SC duplex/LC quad – niezaladowany
200-952	Panel światłowodowy Enbeam 24-portowy SC simplex/LC duplex – niezaladowany



## Akcesoria opcjonalne

Nr części	Opis
203-525	Listwa do organizacji kabli krosowych Enbeam

## Gwarancja systemowa

Gwarancja systemowa Excel oznacza 25-letnią gwarancję dla produktu oraz aplikacji w zakresie zgodności z branżowymi normami własności użytkowych, odpowiednimi dla klasy zainstalowanego okablowania. Wniosek o udzielenie gwarancji może zostać przedłożony przez akredytowanego partnera Excel, który zaprojektował, dostarczył i zainstalował dany system.



Excel oferuje kompleksowe i wysokowydajne rozwiązania infrastrukturalne światowej klasy — projektowane, wytwarzane, dostarczane i objęte wsparciem — bez żadnych kompromisów.

Zapraszamy do kontaktu z nami pod adresem [sales@excel-networking.com](mailto:sales@excel-networking.com)

**excel**  
without compromise.

Nie ponosimy odpowiedzialności za błędy lub pomyłki w publikacji.  
Excel jest zarejestrowanym znakiem towarowym Mayflex Holdings Ltd.

[www.excel-networking.com](http://www.excel-networking.com)

Zastrzega się możliwość modyfikacji niniejszego dokumentu bez uprzedzenia.  
Aktualna wersja jest dostępna na naszej witrynie internetowej [www.excel-networking.com](http://www.excel-networking.com)

Panel krosowy światłowodowy Excel